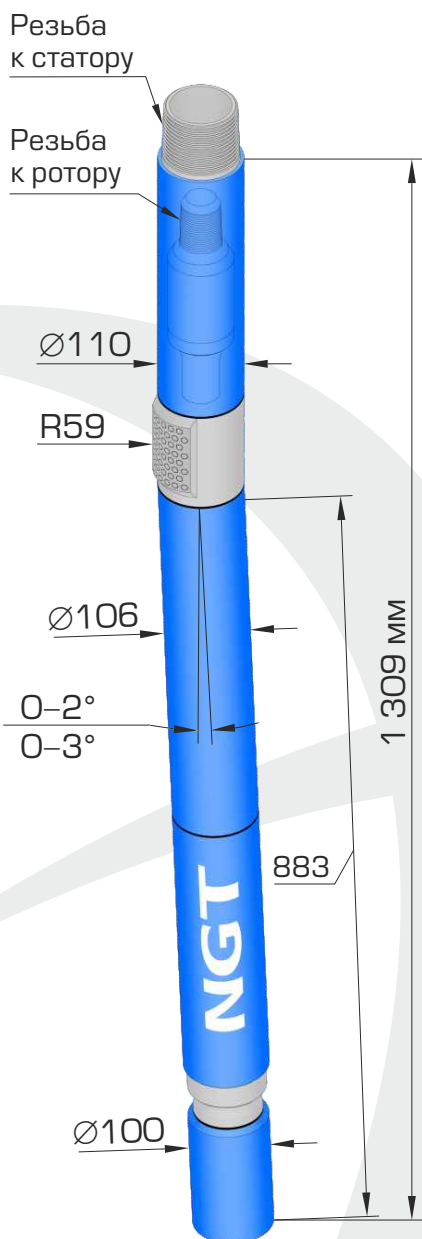


S-106.NGT.M1



Шпиндель S-106.NGT.M1 это новый ультра-короткий шпиндель с повышенным ресурсом работы.

Шпиндель предназначен для работы с винтовыми рабочими парами диаметром 106 мм, и применяется для:

- бурения нефтяных и газовых скважин,
- реконструкции скважин методом бурения боковых стволов шарошечными долотами, долотами PDC диаметром 120,6–149,2 мм, в том числе бицентричными,
- капитального ремонта скважин.

Шпиндель имеет осевую опору скольжения, рабочие поверхности которой выполнены из синтетического алмаза и радиальные твердосплавные опоры.

Для присоединения к ротору рабочей пары шпиндель имеет карданный вал с двумя шарнирами. В конструкции шпинделя имеется регулируемый искривляющий переводник. Диапазон регулирования от 0 до 2° или от 0 до 3°.

По согласованию с заказчиком, шпиндель будет изготовлен с необходимыми присоединительными резьбами под конкретную рабочую пару.

В комплекте со шпинделем может поставляться верхний переводник (переводник безопасности) для присоединения рабочей пары к бурильным трубам.

Техническая характеристика шпинделя

Наружный диаметр корпуса, мм	106
Длина шпинделя, мм	1 309
Длина шпинделя до плоскости искривления, мм	883
Диапазон изменения регулятора угла, градус	0–2 или 0–3
Присоединительная резьба к долоту	3–76
Передаваемый крутящий момент, не более, кН*м	5,0
Допустимая осевая нагрузка, кН	80
Средняя наработка, час	300