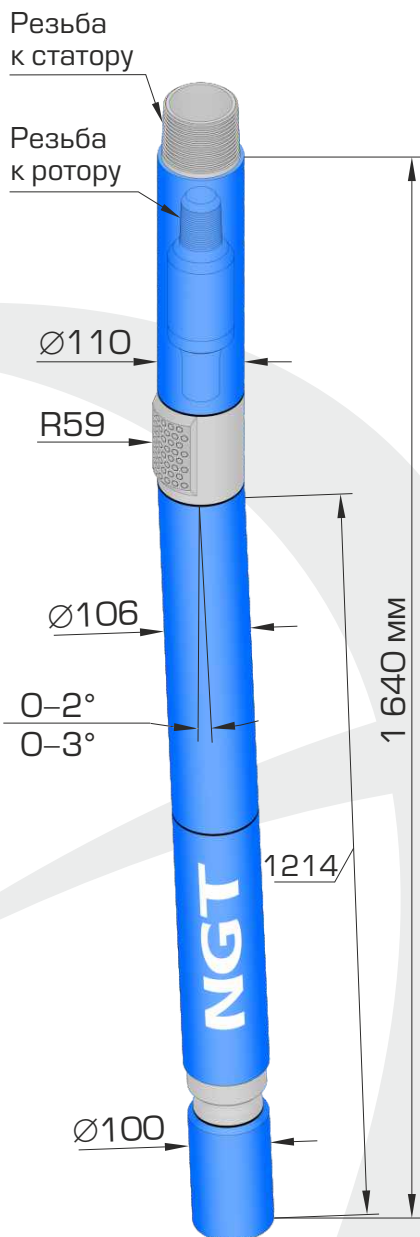


## S-106.NGT.M2



Шпиндель S-106.NGT.M2 – это новый короткий шпиндель с повышенным ресурсом работы.

Шпиндель предназначен для работы с с винтовыми рабочими парами диаметром 106 мм, и применяется для:

- бурения нефтяных и газовых скважин,
- реконструкции скважин методом бурения боковых стволов шарошечными долотами, долотами PDC диаметром 120,6–149,2 мм, в том числе бицентричными,
- капитального ремонта скважин.

Осевая опора шпинделя – многорядный упорный шарикоподшипник с тороидальными дорожками качения, радиальные опоры шпинделя – стальные втулки поверхности трения которых упрочнены пластинами из твердого сплава.

Для присоединения к ротору рабочей пары шпиндель имеет карданный вал с двумя шарнирами.

В конструкции шпинделя имеется регулируемый искривляющий переводник. Диапазон регулирования от 0 до 2° или от 0 до 3°.

По согласованию с заказчиком, шпиндель будет изготовлен с необходимыми присоединительными резьбами под конкретную рабочую пару.

В комплекте со шпинделем может поставляться верхний переводник (переводник безопасности) для присоединения рабочей пары к бурильным трубам.

### Техническая характеристика шпинделя

Наружный диаметр корпуса, мм	106
Длина шпинделя, мм	1 640
Длина шпинделя до плоскости искривления, мм	1 214
Диапазон изменения регулятора угла, градус	0–2 или 0–3
Присоединительная резьба к долоту	3–76
Передаваемый крутящий момент, не более, кН*м	5,0
Допустимая осевая нагрузка, кН	80
Средняя наработка, час	200